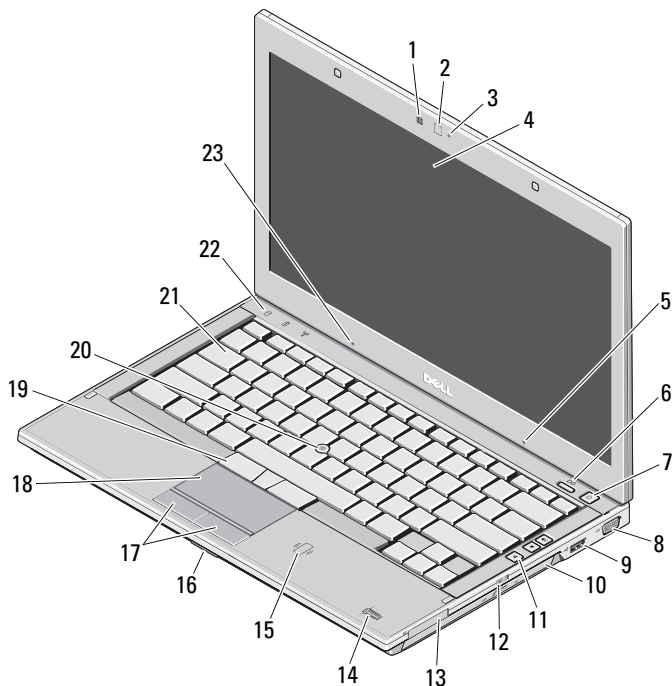


Dell™ Latitude™ E4310

Oplysninger om opsætning og funktioner

Visning forfra



OBS! Din computer leveres kun med den valgfrie mikrofon, hvis du bestilte kameraet.

Angående advarsler



ADVARSEL: ADVARSEL angiver risiko for tingskade, personskade eller død.

- 1 omgivende lyssensor
- 2 kamera (valgfrit)
- 3 lysdiode for kamera (valgfrit)
- 4 skærm
- 5 mikrofon (valgfrit)
- 6 Dell Latitude ON™-knap (valgfri)
- 7 tænd/sluk-knap
- 8 videostik (VGA)
- 9 USB 2.0-stik
- 10 optisk drev
- 11 lydstyrkekontrolknapper (3)
- 12 trådløs switch
- 13 ExpressCard-stik
- 14 fingeraftrykslæser (ekstra)
- 15 kontaktfri markortlæser (valgfri)
- 16 hukommelseskortstik
- 17 knapper på touchpad (2)
- 18 touchpad
- 19 pegepindsknapper (3)
- 20 trackstick
- 21 tastatur
- 22 statuslamper for enhed
- 23 mikrofon



Forordningsmodel: P05G

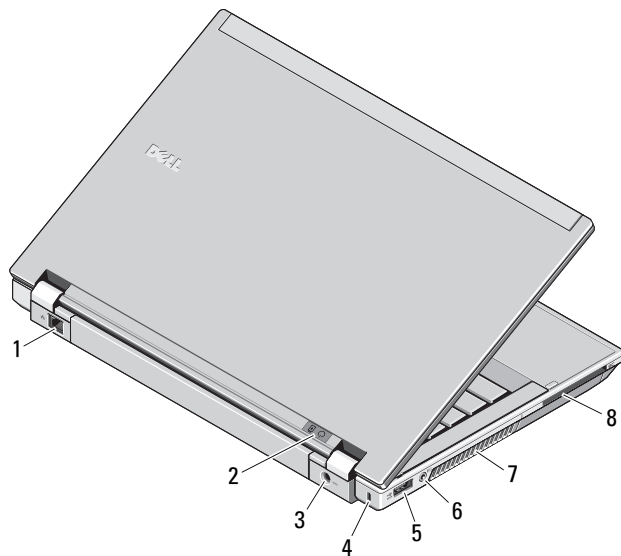
Lovgivningsmæssig type: P05G001

Juni 2010



OR58GYA01

Visning bagfra



- 1 netværksstik
- 2 lysdioder for strøm og batteri
- 3 vekselstrømsadapterstik
- 4 stik til sikkerhedskabel
- 5 eSATA/USB 2.0-stik
- 6 stik til hovedtelefoner (linje ud) /
mikrofon (linje ind)
- 7 køleventilatorer
- 8 chipkortstik



ADVARSEL: Undgå at blokere, skubbe genstande ind i eller lade støv samle sig i ventilationshullerne. Opbevar ikke Dell-computeren et sted med dårlige ventilationsmuligheder, f.eks. i en lukket taske, når den er tændt. Dette kan beskadige computeren eller forårsage brand. Computeren tænder blæseren, når den bliver varm. Blæserstøj er normalt og betyder ikke, at der er problemer med blæseren eller computeren.

Hurtig opsætning



ADVARSEL: Inden du udfører nogen af fremgangsmåderne i dette afsnit, skal du læse sikkerhedsinstruktionerne, som blev leveret med computeren. Du kan finde flere oplysninger om best practice på www.dell.com/regulatory_compliance.



ADVARSEL: AC-adapteren fungerer med stikkontakter over hele verden. Imidlertid er der forskel på stikkontakterne og stikdåserne i de forskellige lande. Hvis du bruger et inkompatibelt kabel eller tilslutter kablet forkert til stikdåsen eller stikkontakten, kan det medføre brand eller skader på udstyr.



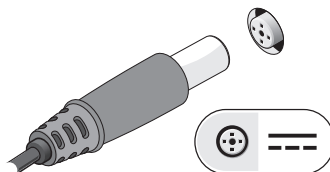
FORSIGTIG: Når du tager el-ledningen ud af computeren, skal du tage fat i stikket (ikke i selve kablet) og trække godt i det, men forsigtigt, for at undgå at beskadige ledningen. Når du ruller ledningen sammen, skal du sørge for at følge stikkets vinkel på AC-adapteren for at undgå at beskadige ledningen.



OBS! Visse enheder er muligvis ikke inkluderet, hvis du ikke har bestilt dem.

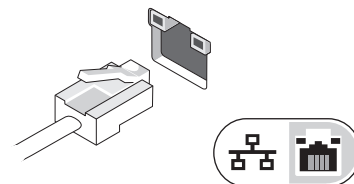
1

Sæt vekselstrømsadapteren i det dertil hørende stik på den bærbare computer og i stikkontakten.



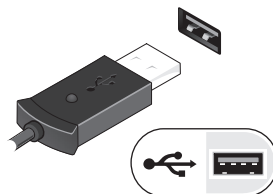
2

Tilslut netværkskablet (valgfrit).



3

Tilslut USB-enheder som f.eks. en mus eller et tastatur (valgfrit).




4

Åbn computerskærmen, og tryk på tænd/sluk-knappen for at tænde computeren.



OBS! Det anbefales, at du tænder og slukker computeren mindst én gang, før du installerer nogen kort eller tilslutter computeren til en docking-enhed eller anden ekstern enhed som f.eks. en printer.

Specifikationer

 **OBS!** Indholdet kan variere fra område til område. Hvis du ønsker yderligere oplysninger om computerens konfiguration, skal du klikke på **Start** → **Hjælp og support** og vælge indstillingen for visning af oplysninger om computeren.

Systemoplysninger

Processortype	Intel® Core™ i3-serie Intel Core i5-serie Intel Core i7-serie
Chipsæt	Intel 5-serie chipsæt

Hukommelse

Hukommelsesmodulstik	to SODIMM-stik
Hukommelsesmodulkapacitet	1, 2 eller 4 GB
Hukommelsestype	DDR3, 1066 MHz
Hukommelse (minimum)	1 GB
Hukommelse (maksimum)	8 GB

OBS! Kun 64-bit operativsystemer understøtter mere end 4 GB hukommelse.

Video

Grafiktype	integreret på systemkortet
Videocontroller	Intel HD-grafik

Kontaktfri chipkortlæser

Understøttede chipkort/teknologier	ISO14443A — 106 kbps, 212 kbps, 424 kbps og 848 kbps ISO14443B — 106 kbps, 212 kbps, 424 kbps og 848 kbps ISO15693 HID iClass FIPS201 NXP Desfire
------------------------------------	--

Batteri

Type	3 celler, 2,8 Ahr, 30 WHr 6 celler, 2,8 Ahr, 60 WHr 6 celler, 2,5 Ahr lang levetid, 54 WHr batteri, 48 WHr
Mål	
Dybde	3 celler — 28,80 mm 6 celler — 51,10 mm
Højde	21,90 mm
Bredde	189,80 mm
Vægt	3 celler — 0,19 kg 6 celler — 0,34 kg batteri — 0,63kg
Spænding	11,1 VDC
Temperaturområde	
Drift	0 °C til 35 °C
Opbevaring	-40 °C til 70 °C
Møntcellebatteri	3 V CR2032 litium

Vekselstrømsadapter	
Indgangsspænding	100–240 VAC
Indgangsstrøm (maksimum)	1,5 A
Indgangsfrekvens	50–60 Hz
Udgangseffekt	65 W eller 90 W
Udgangsstrøm	
65 W	4,34 A (maks. ved 4-sekunders impuls) 3,34 A (kontinuerligt)
90 W	5,62 A (maksimum ved 4-sekund impuls) 4,62 A (kontinuerligt)
Udgangsspænding	19,5 +/-1,0 VDC
Mål	
Bredde	
65 W	66,00 mm
90 W	70,00 mm
Højde	
65 W	16,00 mm
90 W	16,00 mm
Dybde	
65 W	127,00 mm
90 W	147,00 mm
Temperaturområde	
Drift	0 °C til 40 °C
Opbevaring	-40 °C til 70 °C

Fysisk	
Forsidens højde	26,50 mm
Bagsidens højde	30,50 mm
Bredde	323 mm
Dybde	215 mm
Vægt	1,63 kg–1,95 kg
Miljø	
Temperaturområde	
Drift	0 °C til 35 °C
Opbevaring	-40 °C til 70 °C
Relativ luftfugtighed (maksimum)	
Drift	10-90 % (ikke-kondenserende)
Opbevaring	5-95 % (ikke-kondenserende)
Højde (maksimum)	
Drift	-15,2 m til 3.048 m
Opbevaring	-15,2 m til 10.668 m

Sådan finder du flere oplysninger og ressourcer

Se den sikkerhedsmæssige og regulatoriske dokumentation, der blev leveret med din computer, og hjemmesiden for lovpligtige bestemmelser på www.dell.com/regulatory_compliance for at få flere oplysninger om:

- Bedste fremgangsmåder for sikkerhed
- Garanti
- Vilkår og betingelser
- Lovpligtig certificering
- Ergonomi
- Licensaftale for slutbrugere

Oplysningerne i dette dokument kan ændres uden varsel.
© 2010 Dell Inc. Alle rettigheder forbeholdes. Trykt i Kina.
Trykt på genbrugspapir.

Enhver form for gengivelse af disse materialer uden skriftlig tilladelse fra Dell Inc. er strengt forbudt.

Varemærker, som bliver brugt i denne tekst: *Dell*, *DELL*-logoet, *Latitude* og *Latitude ON* er varemærker, som tilhører Dell Inc.; *Intel* er et registreret varemærke og *Core* er et varemærke, som tilhører Intel Corporation i USA og andre lande.

Andre varemærker og firmanavne kan være brugt i dette dokument til at henvise til enten de fysiske eller juridiske personer, som gør krav på mærkerne og navnene, eller til deres produkter. Dell Inc. frasiger sig al ejerinteresse i andre virksomheders varemærker og navne.